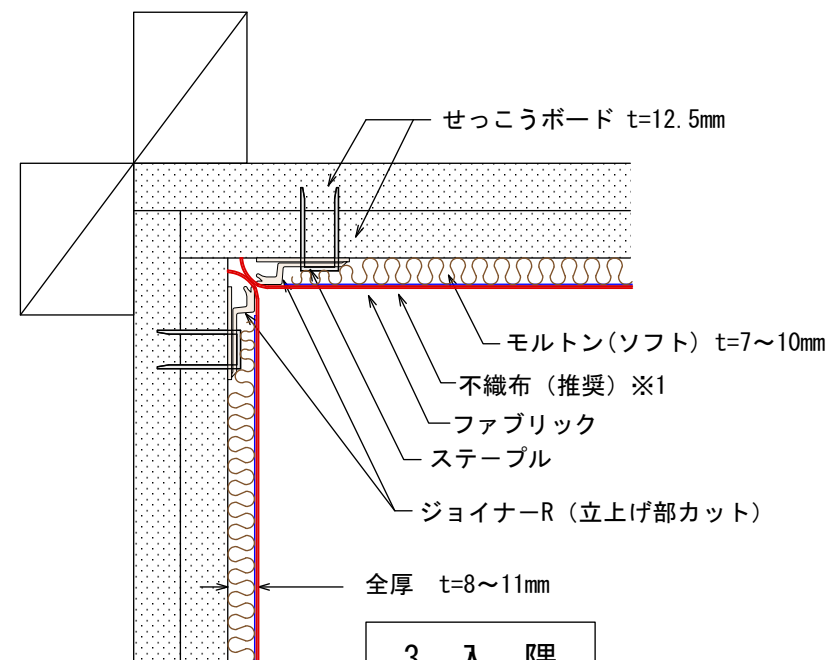
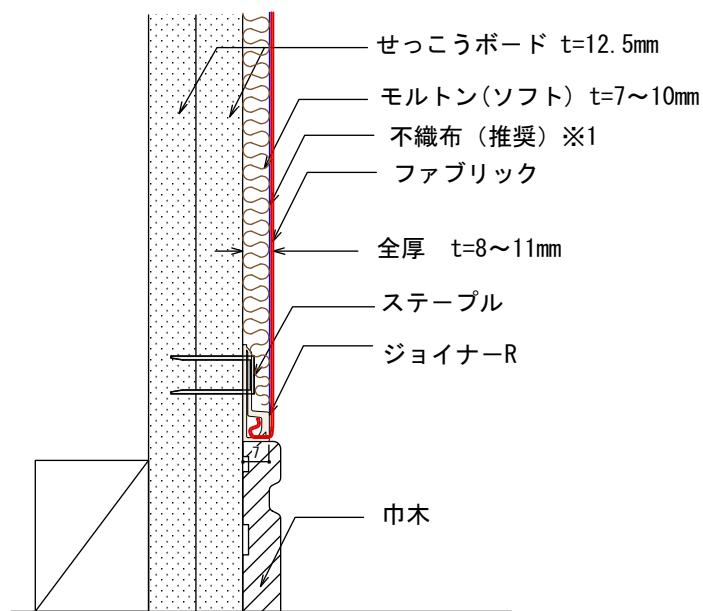
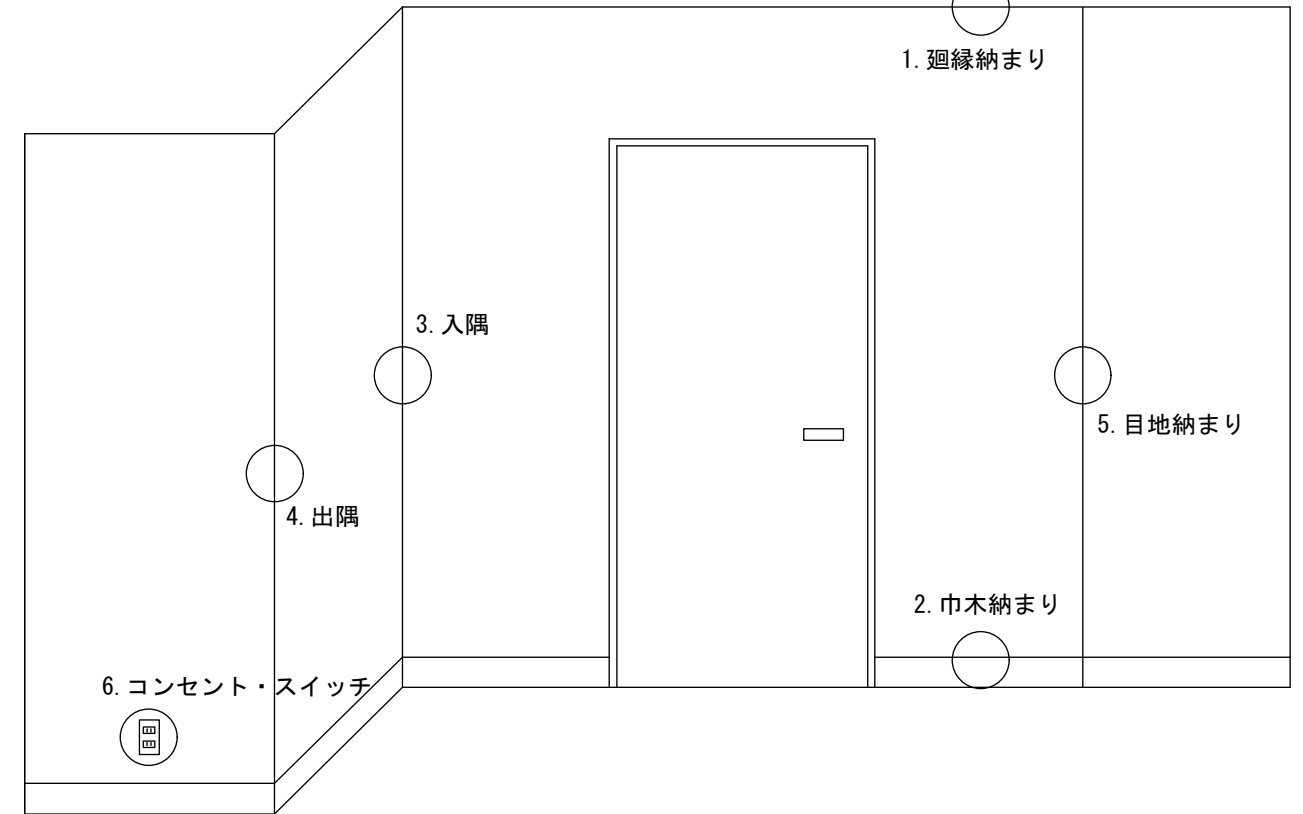


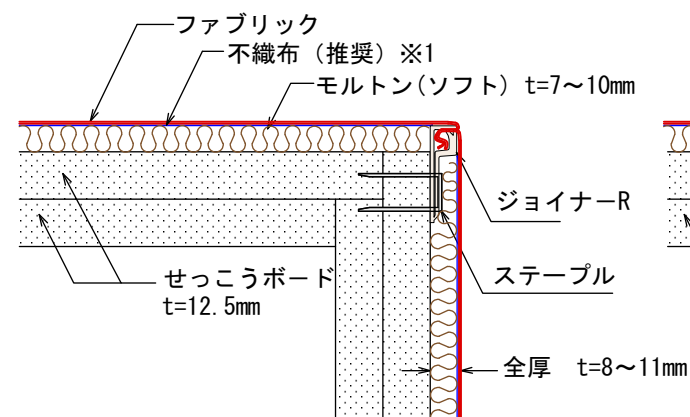
1. 廻縁納まり



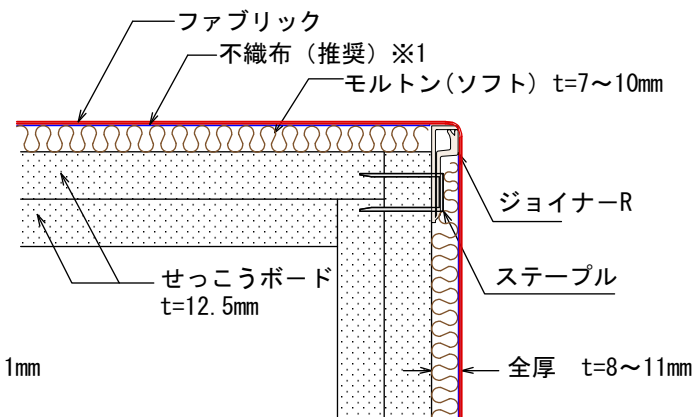
3. 入隅



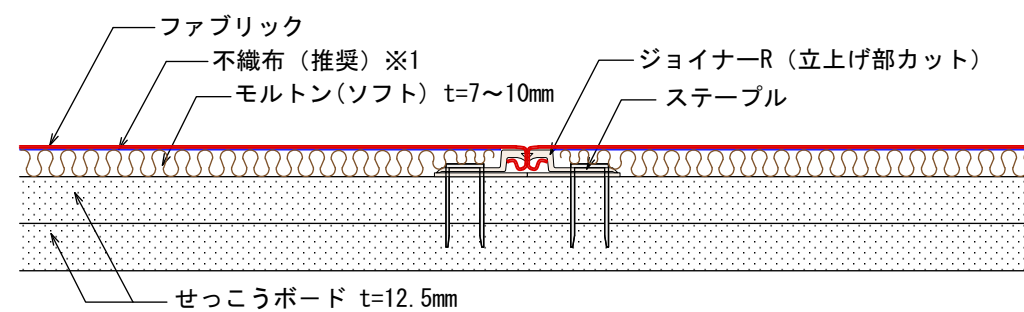
2. 巾木納まり



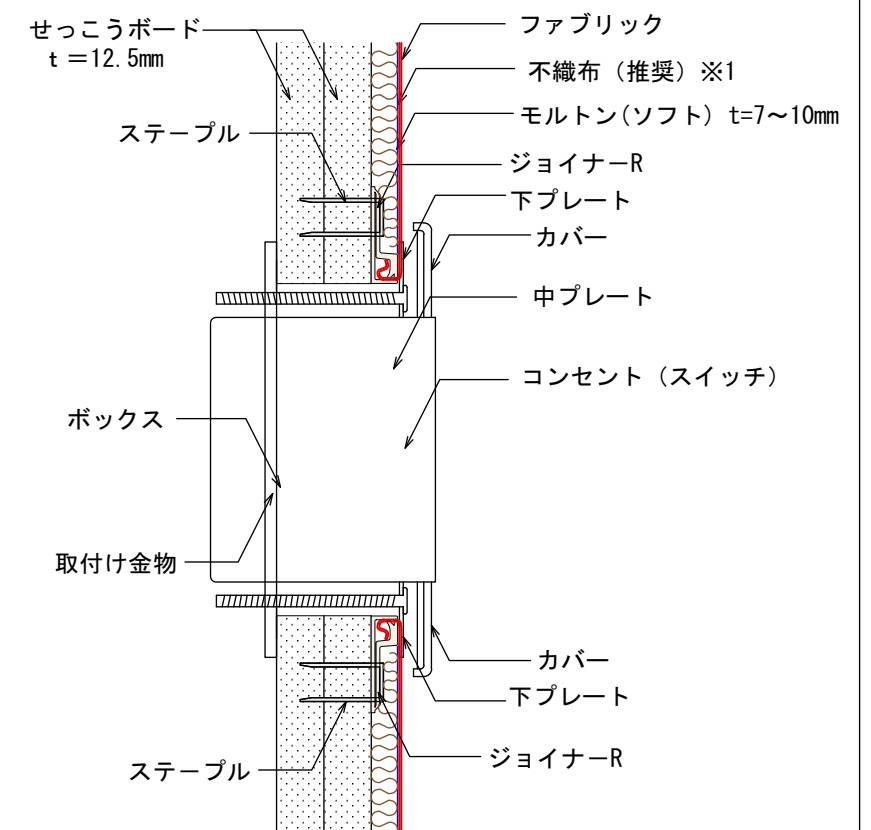
4. 出隅 (見切りタイプ)



4. 出隅 (巻込みタイプ)



5. 目地納まり



6. コンセント・スイッチ

※1: 選定ファブリックの生地厚により不要の場合があります。
 ※2: 生地へのテンションのかけ具合により、多少変動する可能性があります。
 ※3: ジョイナーは白・黒より選ぶことができます。